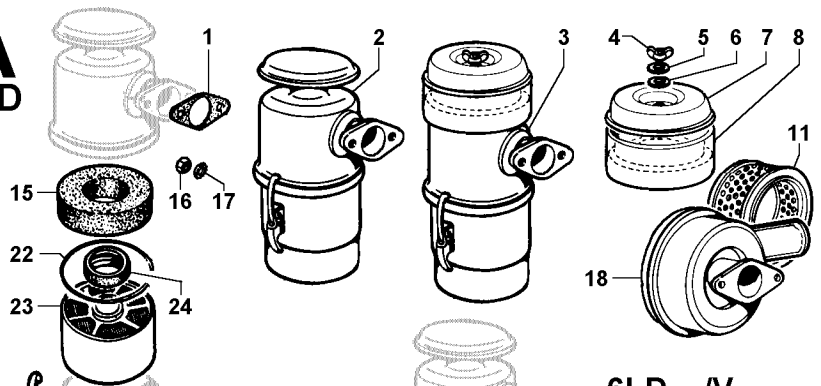
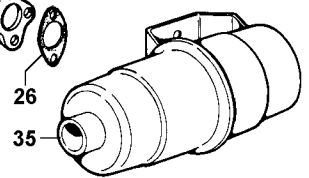


A

6LD

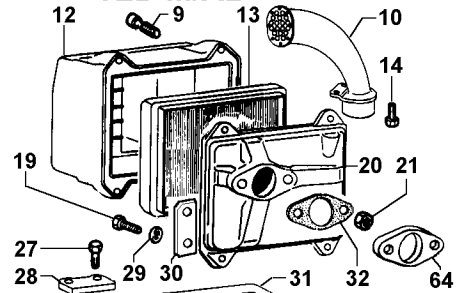


6LD .../V

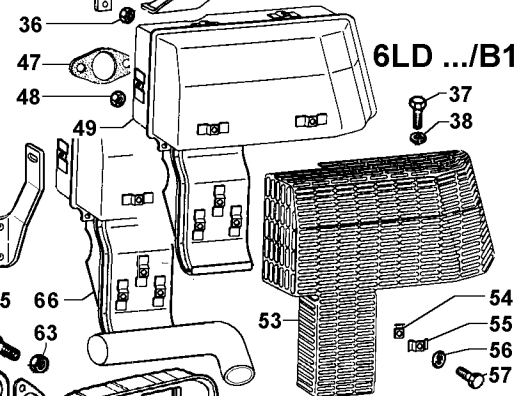


6LD .../B1

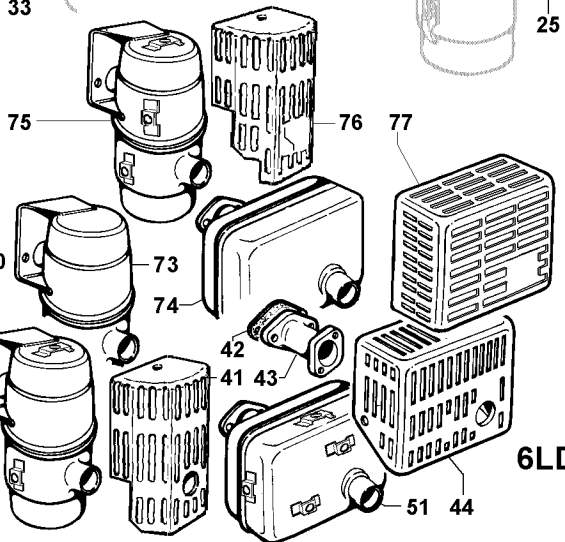
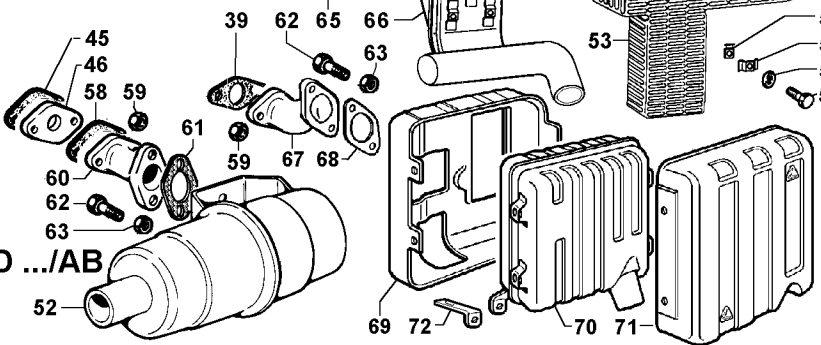
6LD .../AB



6LD .../B1



6LD .../AB



39

40

50

75

73

74

42

41

43

76

77

78

79

80

81

82

83

84

85

86

87

88

89

90

91

92

93

94

95

96

97

98

99

100

101

102

103

104

105

106

107

108

109

110

111

112

113

114

115

116

117

118

119

120

121

122

123

124

125

126

127

128

129

130

131

45

46

47

48

49

50

51

52

53

54

55

56

57

58

59

60

61

62

63

64

65

66

67

68

69

70

71

72

73

74

75

76

77

78

79

80

81

82

83

84

85

86

87

88

89

90

91

92

93

94

95

96

97

98

99

100

101

102

103

104

105

106

107

108

109

110

111

112

113

114

115

116

117

118

119

120

121

122

123

124

125

126

127

128

129

130

131

132

133

134

135

136

137

138

139

140

141

142

143

144

145

146

147

148

149

150

151

152

153

154

155

156

157

158

159

160

161

162

163

164

165

166

167

168

169

170

171

172

173

174

175

176

177

178

179

180

181

182

183

184

185

186

187

188

189

190

191

192

193

194

195

196

197

198

199

200

201

202

203

204

205

206

207

208

209

210

211

212

213

214

215

216

217

218

219

220

221

222

223

224

225

226

227

228

229

230

231

232

233

234

235

236

237

238

239

240

241

242

243

244

245

246

247

248

249

250

251

252

253

254

255

256

257

258

259

260

261

262

263

264

265

266

267

268

269

270

271

272

273

274

275

276

277

278

279

280

281

282

283

284

285

286

287

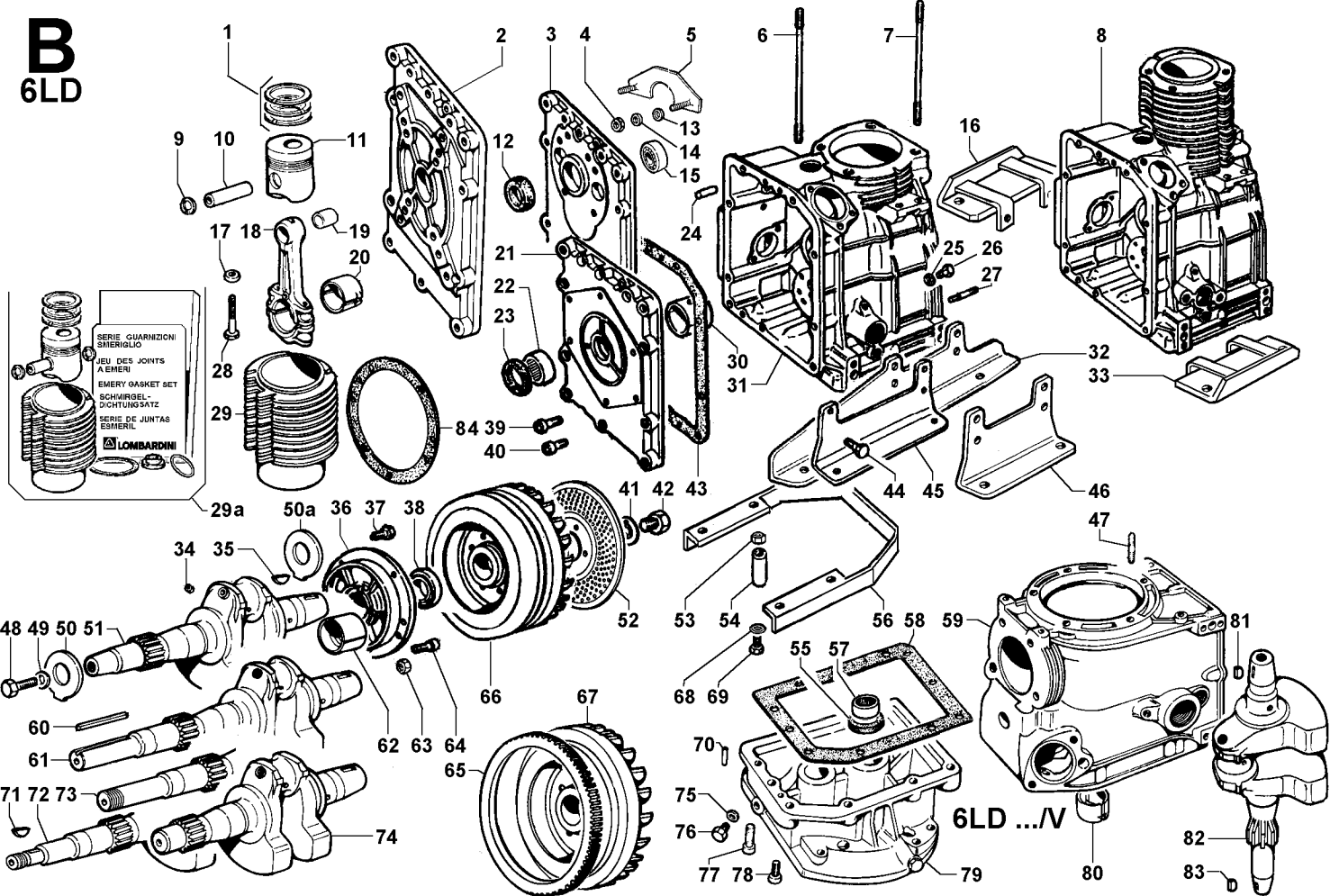
288

289

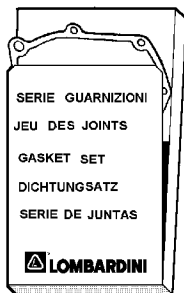
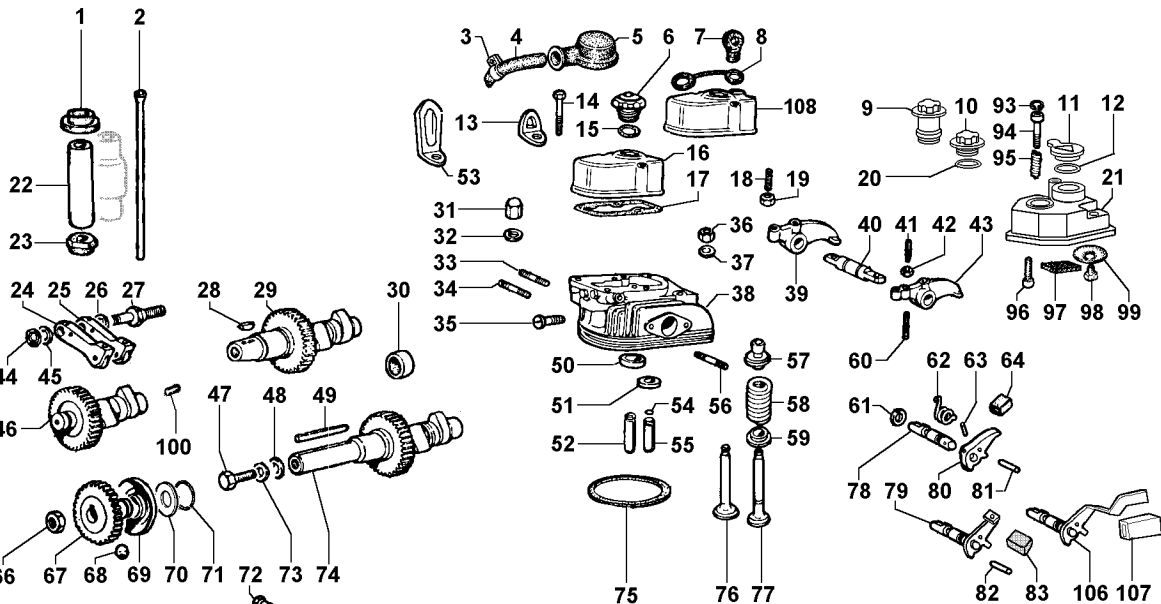
290

291

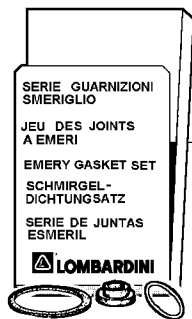
B 6LD



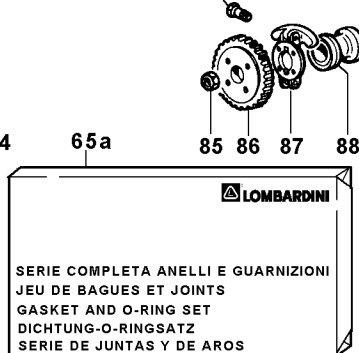
C 6LD



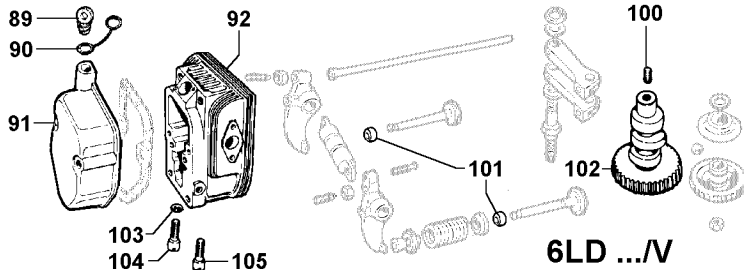
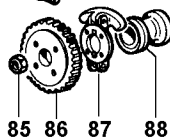
65



84

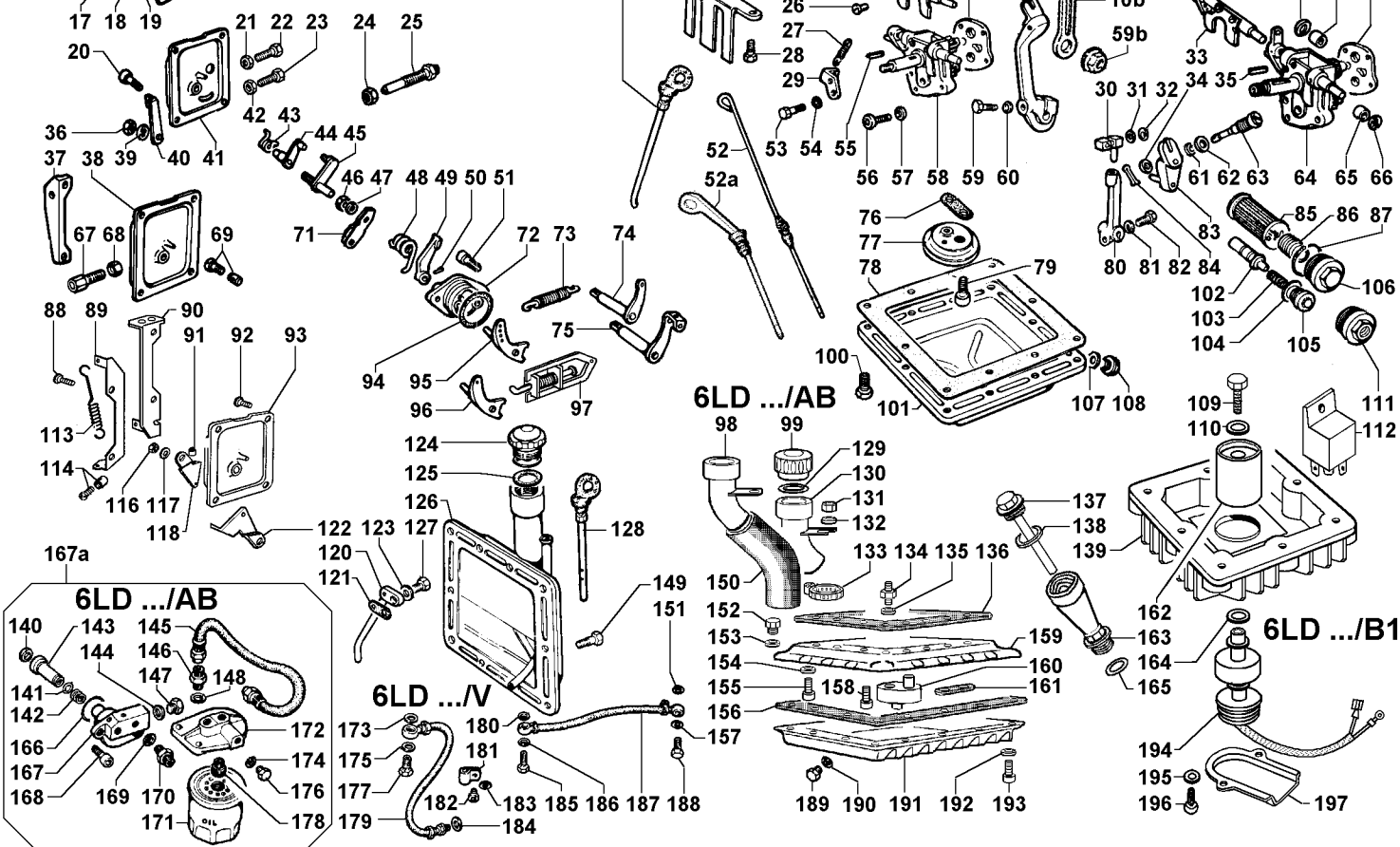


65a

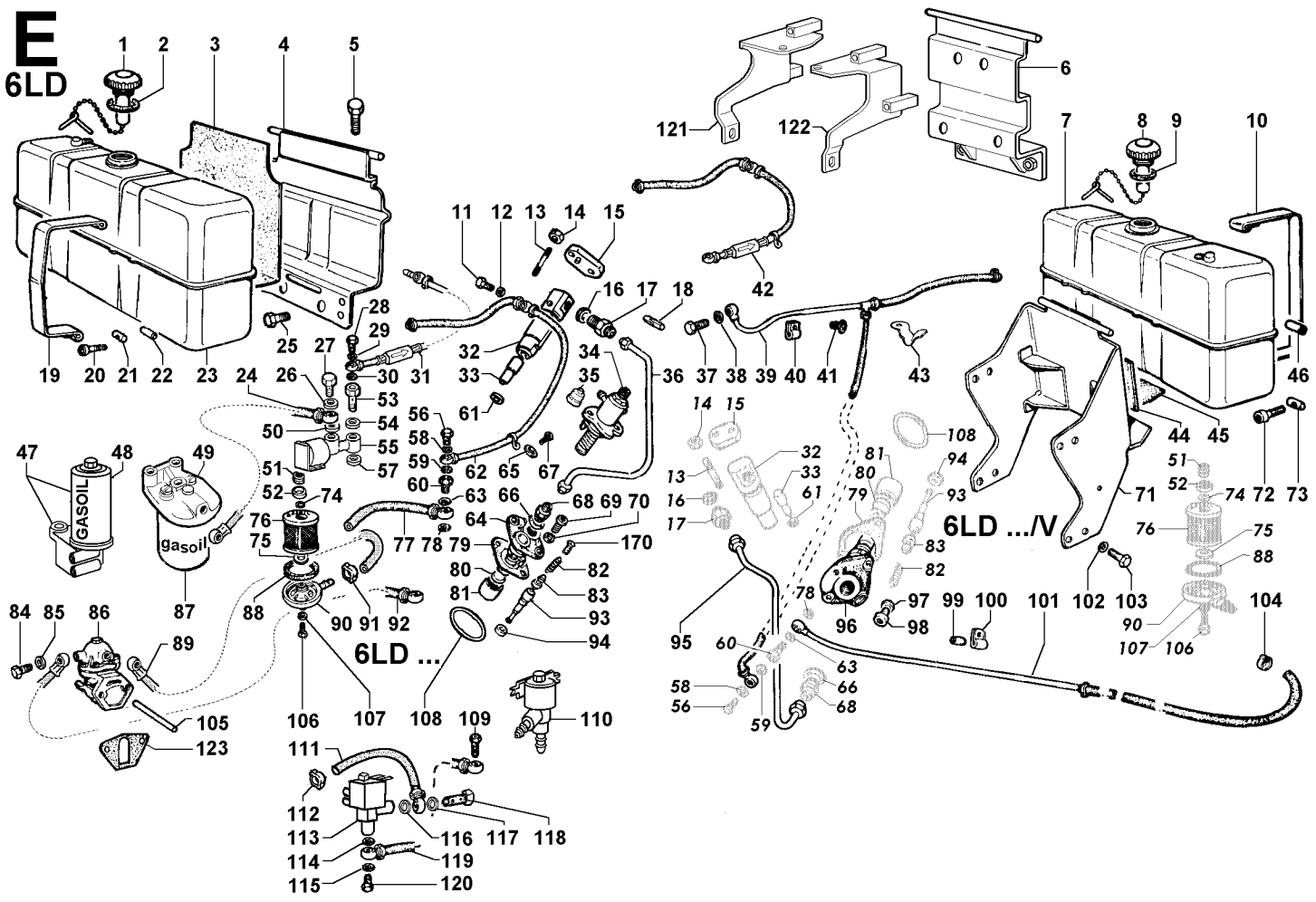


6LD .../V

D 6LD



E 6LD



Z
6LD

- 1560.192 std 6LD 325
- 1560.177 std 6LD 360
- 1560.141 std 6LD 400
- 1560.232 std 6LD 435
- 1560.235 std 6LD 435/B1
- 1560.236 Ext 6 6LD 435/B1
- 1560.272 std 6LD 435/B1 Gen Set

- 1560.179 Ext a 3 6LD 360
- 1560.237 Ext A 3 6LD 360
- 1560.143 Ext a 3 6LD 400

1560.178 Ext 4 6LD 360

1560.180 Ext 9 6LD 360

1560.149 6LD 400/C

1560.150 6LD 400/C

