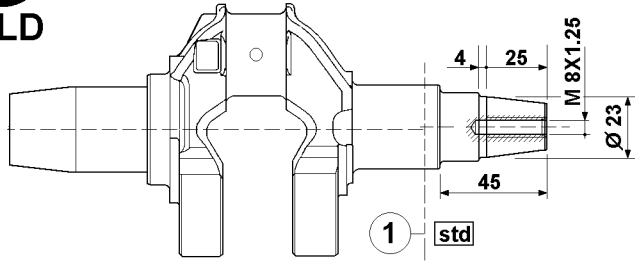
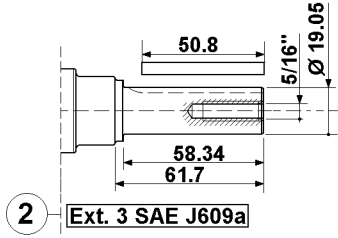


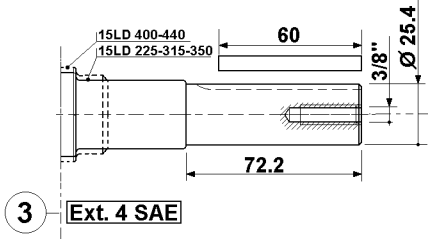
G 15LD



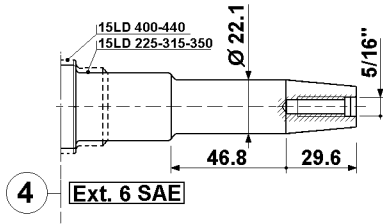
1 **std**



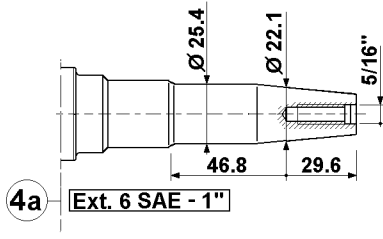
2 **Ext. 3 SAE J609a**



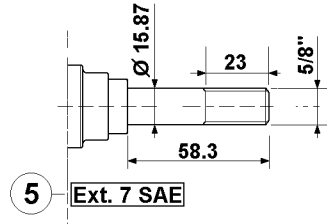
3 **Ext. 4 SAE**



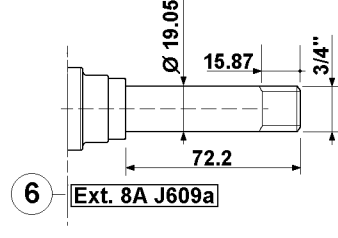
4 **Ext. 6 SAE**



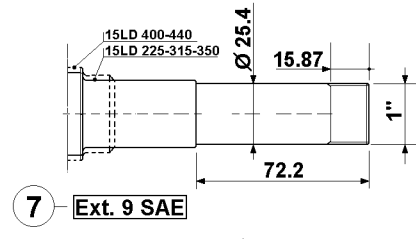
4a **Ext. 6 SAE - 1"**



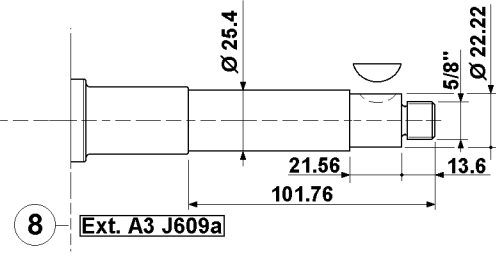
5 **Ext. 7 SAE**



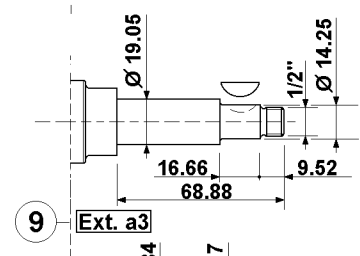
6 **Ext. 8A J609a**



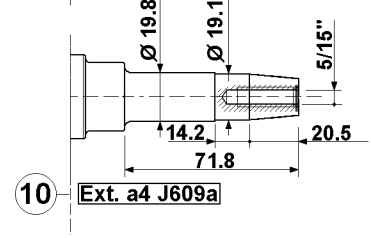
7 **Ext. 9 SAE**



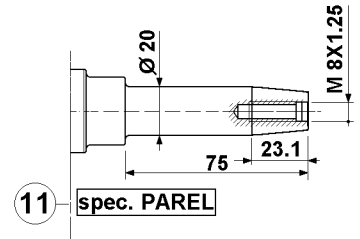
8 **Ext. A3 J609a**



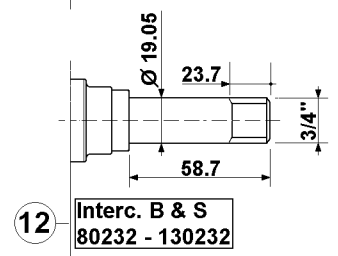
9 **Ext. a3**



10 **Ext. a4 J609a**



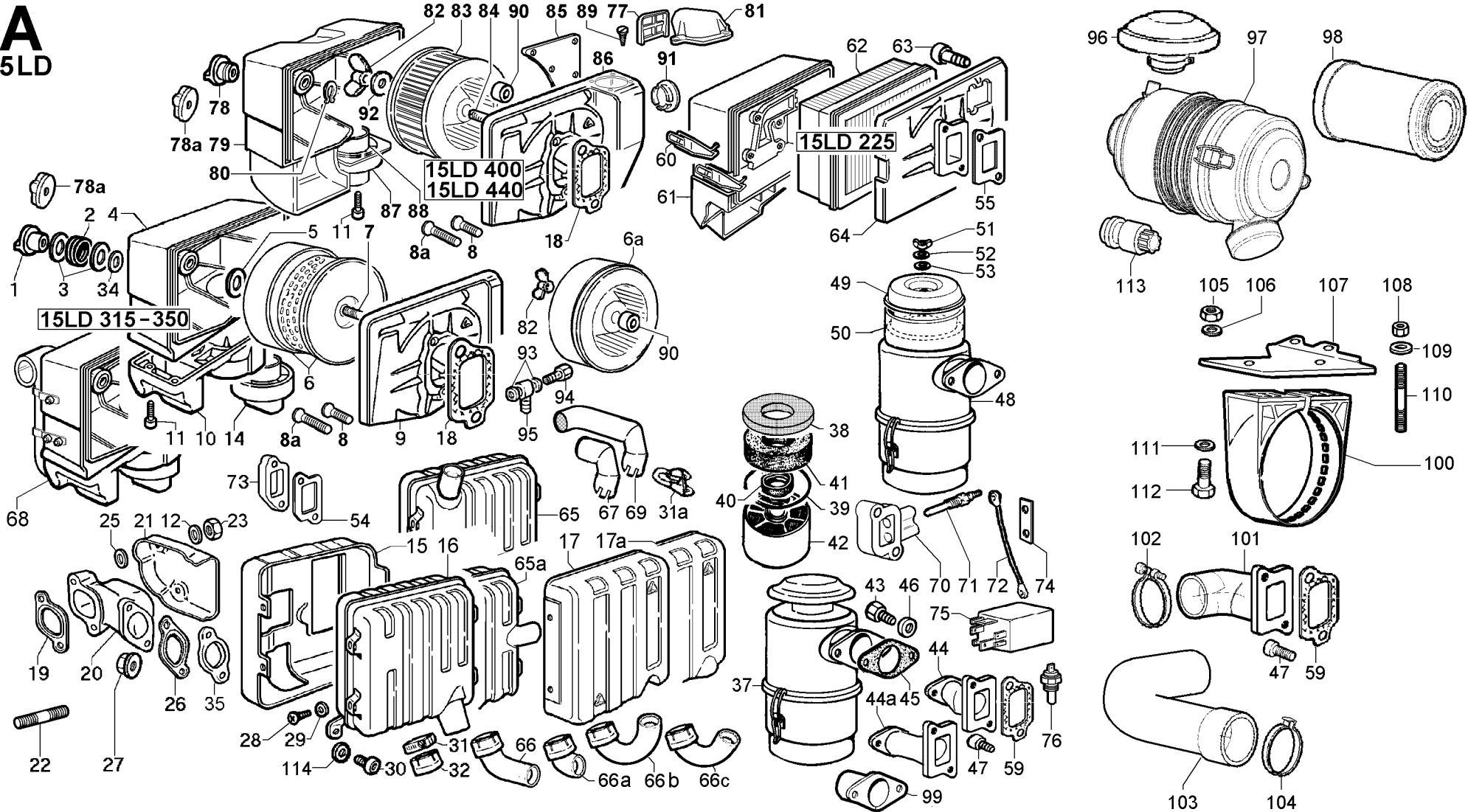
11 **spec. PAREL**



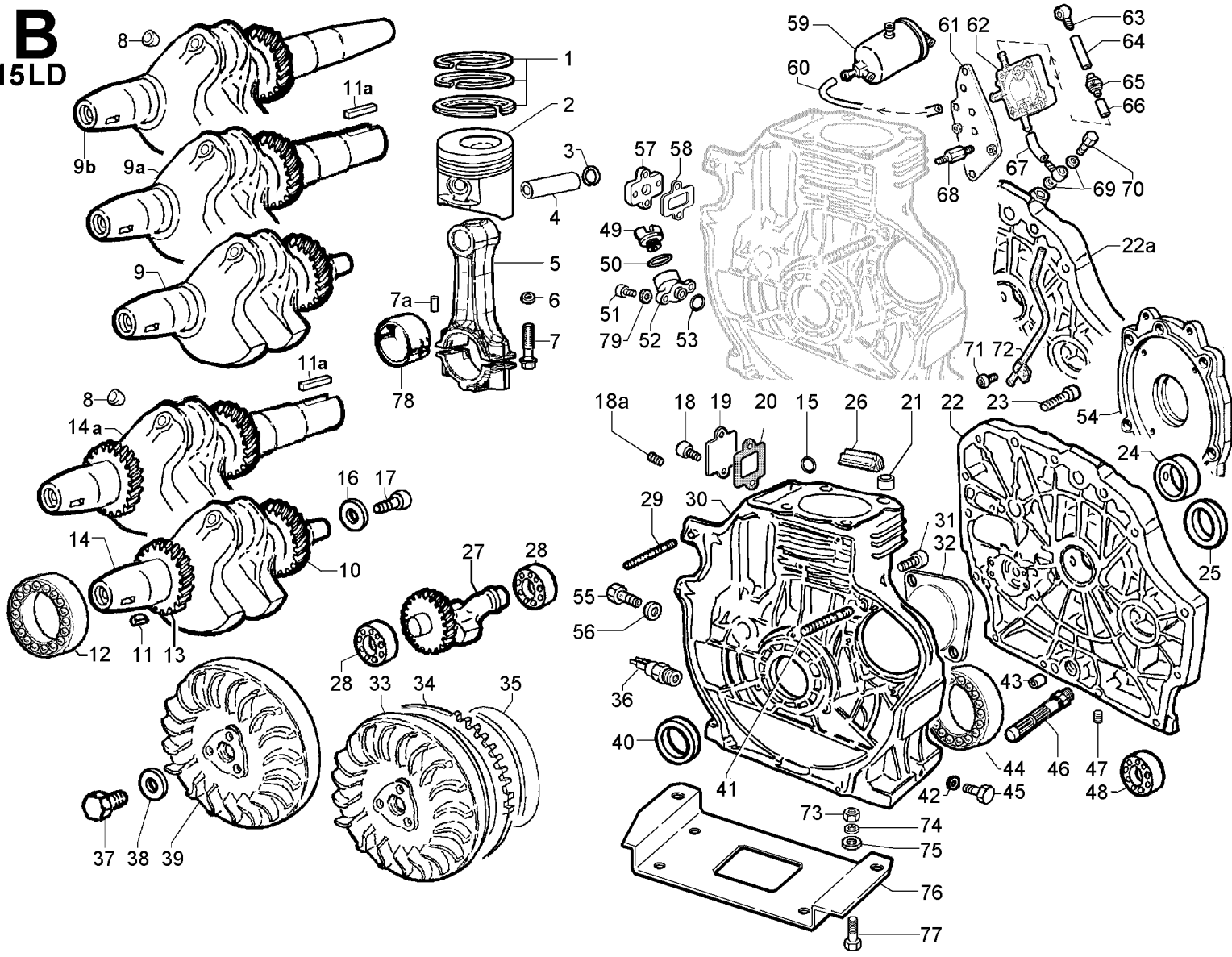
12 **Interc. B & S
80232 - 130232**

A

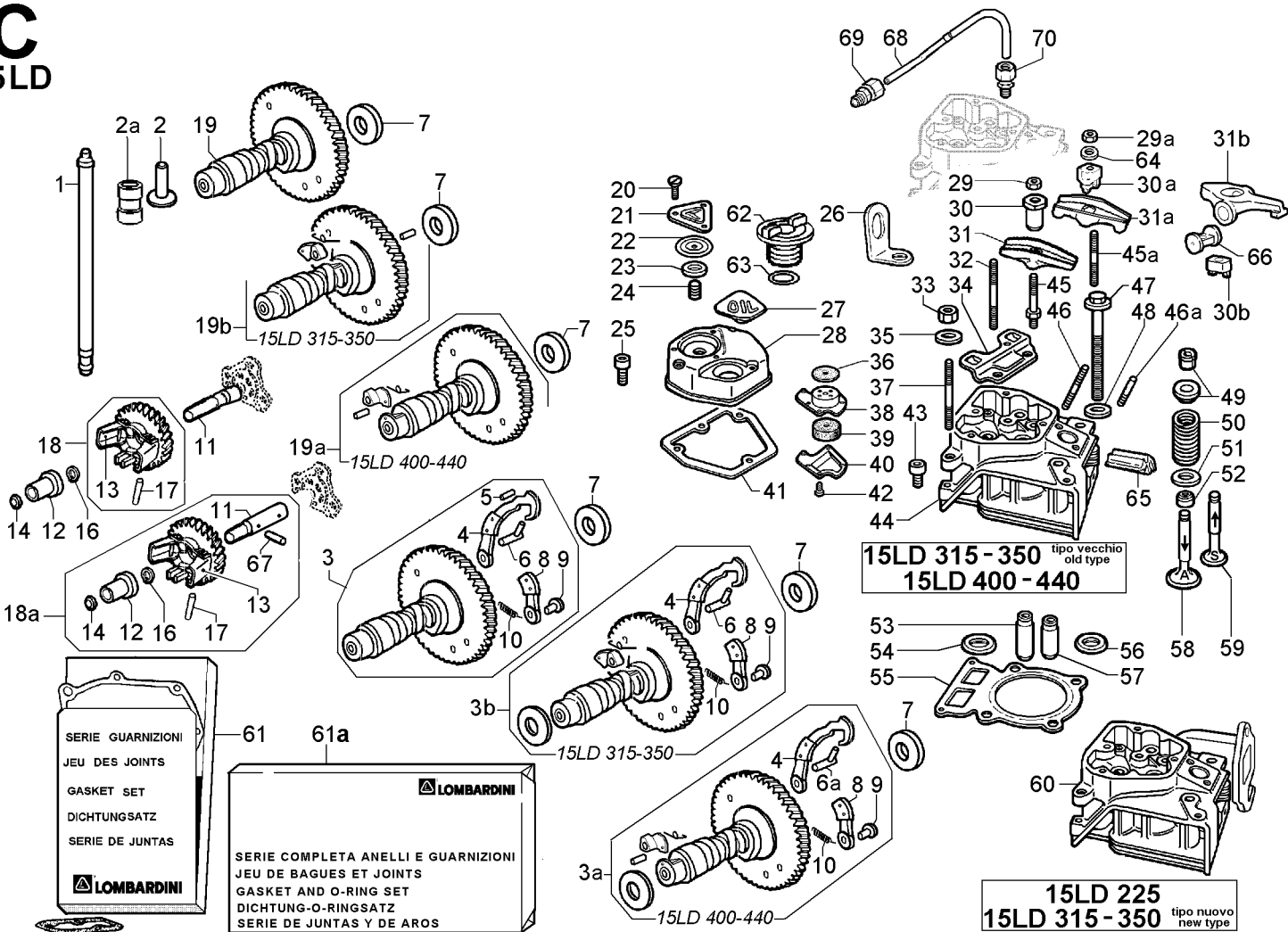
15LD



B 15LD



C 15LD



15LD 315 - 350 tipo vecchio
15LD 400 - 440 old type

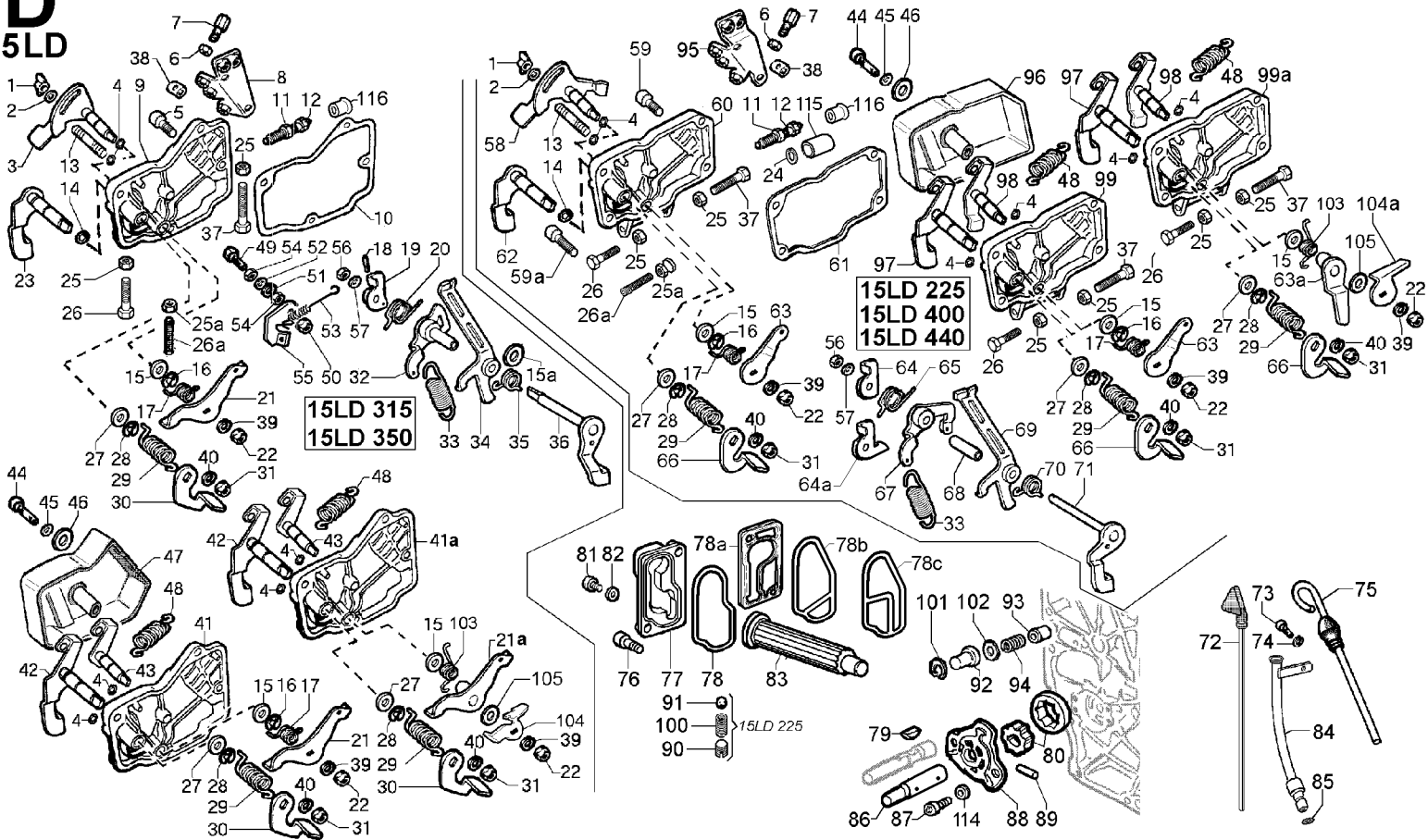
SERIE GUARNIZIONI
JEU DES JOINTS
GASKET SET
DICHTUNGSATZ
SERIE DE JUNTAS
LOMBARDINI

LOMBARDINI
SERIE COMPLETA ANELLI E GUARNIZIONI
JEU DE BAGUES ET JOINTS
GASKET AND O-RING SET
DICHTUNG-O-RINGSATZ
SERIE DE JUNTAS Y DE AROS

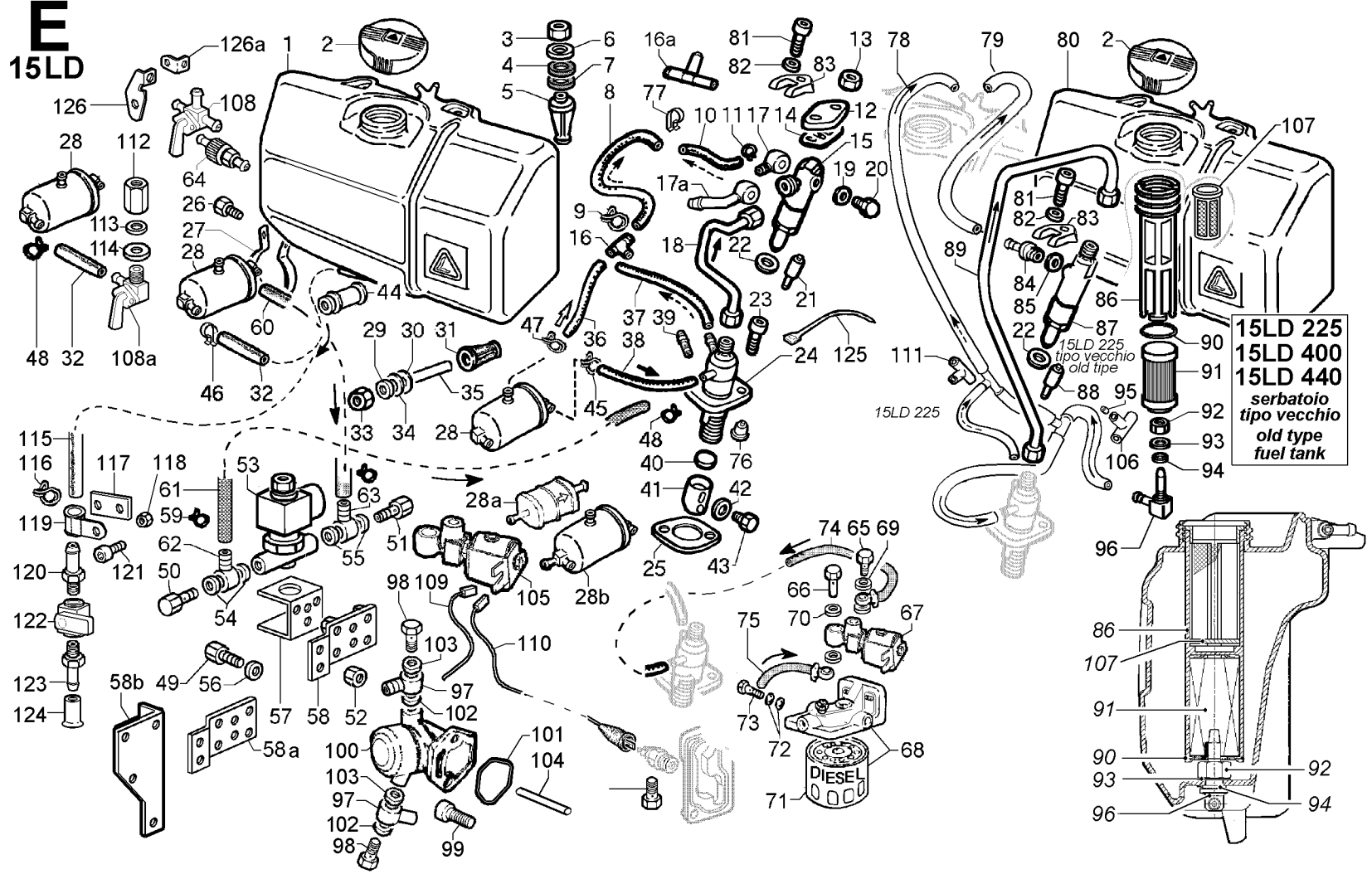
15LD 225
15LD 315 - 350 tipo nuovo
new type

D

15LD



E 15LD



F 15LD

